

FENÊTRES ET
PORTES D'ENTRÉE BOIS'



L'énergie de vous satisf'R

UNIV'
BOIS
REVEAU

NOTRE HISTOIRE

UNIV'R est née en 2017 de la réunion des Menuiseries Reveau et Roche France, chacune respectivement spécialiste du BOIS et de l'ALU-PVC. Si la première a été fondée en 1850 et la seconde en 1950, faisant toutes deux figures de référence dans leur domaine, nous n'avons cessé d'évoluer. **Ensemble, nous sommes passés du traditionnel artisan-fabricant-poseur à un processus plus global et maîtrisé en termes de normes et de techniques.**

Au cœur de ces innovations, nous restons cependant attachés à nos valeurs initiales : **l'humain, le service client, la personnalisation, et l'amour du travail bien fait.** Grâce à nos complémentarités, nous garantissons la régularité sur l'ensemble de nos gammes. Nous avons en commun des experts à chaque étape, le respect de la conformité, et un processus de fabrication rodé au millimètre...

L'histoire d'UNIV'R s'écrit parallèlement à la vôtre, en cherchant à **allier le meilleur de chaque métier** et surtout, en regardant vers l'avenir.



17
Charente-Maritime
le siège

79
Deux-Sèvres
la production

4
usines de production
MADE IN DEUX SEVRES

700
salariés

75
millions d'€

+ de 75 ans
d'expérience

3 000
m² de bureaux

30 000
m² de bâtiments industriels



NOS VALEURS

Expérience solide • Fabrication française • Proximité de terrain • Esprit d'équipe • Rigueur technologique • Logique raisonnée • Variété de choix



NOS SERVICES



UNE ÉTUDE
PERSONNALISÉE
SUR-MESURE



LE CONSEIL
TECHNIQUE



BUREAU
D'ÉTUDES



DES
MENUISIERS
QUALIFIÉS



DU SUR-MESURE
SUIVANT
GABARIT



UNE GAMME
COMPLÈTE
DU TRADITIONNEL
AU CONTEMPORAIN



LES FENÊTRES



BOIS,

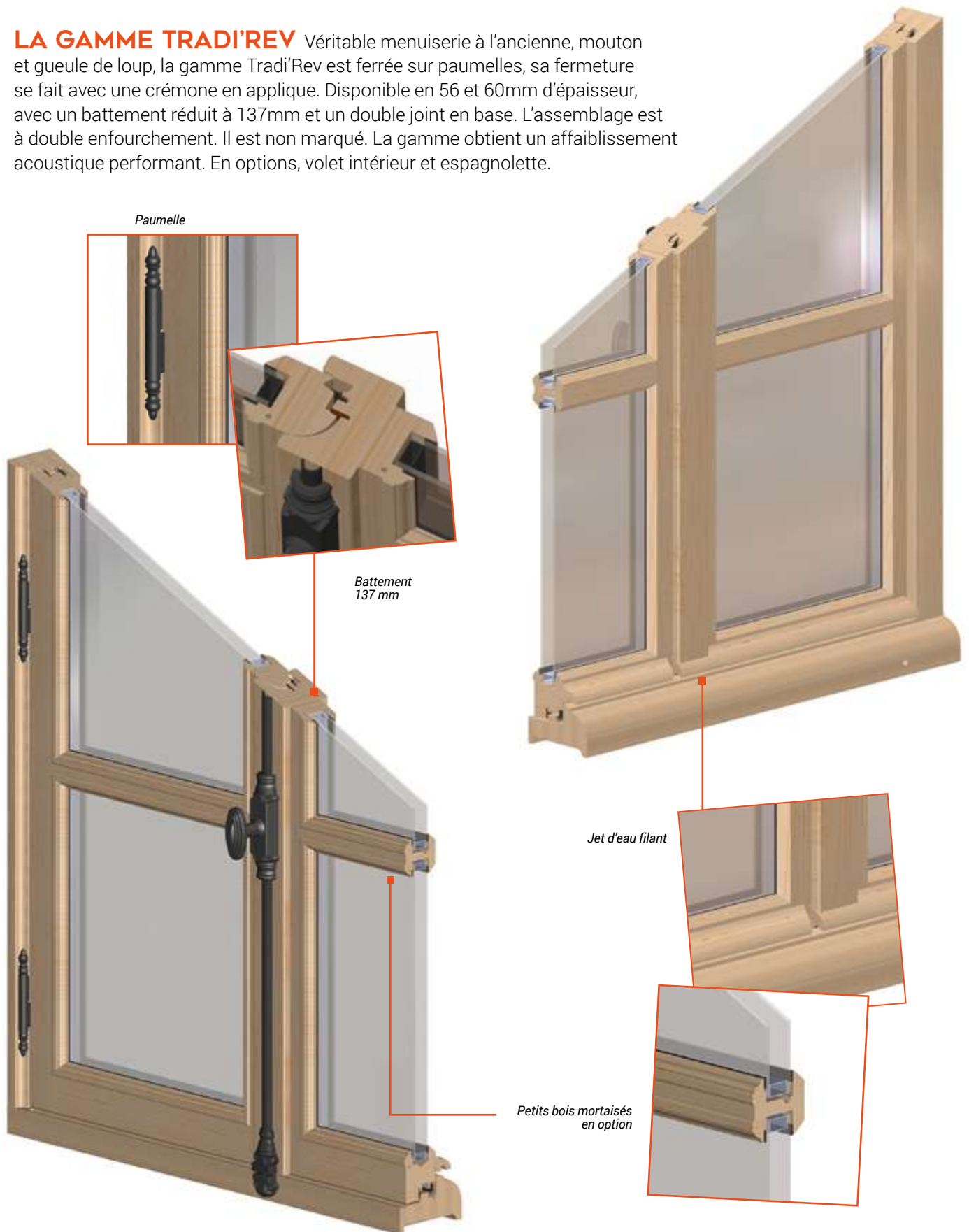
TRADI'REV

**AUTHENTICITÉ
&
CARACTÈRE**

CLASSEMENT AEV
A*4 - E*6B - V*C3

PERFORMANCE THERMIQUE
de 1,36 à 1,45 W/m².k

LA GAMME TRADI'REV Véritable menuiserie à l'ancienne, mouton et gueule de loup, la gamme Tradi'Rev est ferrée sur paumelles, sa fermeture se fait avec une crémone en applique. Disponible en 56 et 60mm d'épaisseur, avec un battement réduit à 137mm et un double joint en base. L'assemblage est à double enfourchement. Il est non marqué. La gamme obtient un affaiblissement acoustique performant. En options, volet intérieur et espagnolette.



Couleurs de votre choix
selon le nuancier RAL,
lasure et bi-coloration possible

OPTIONS

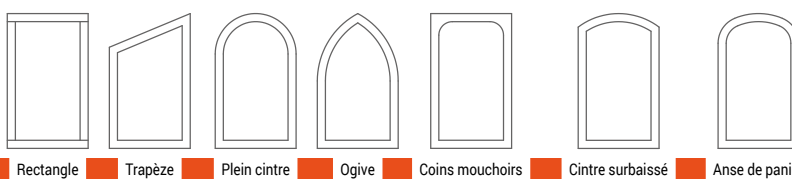
VOLETS INTÉRIEURS :

Véritable avantage de la gamme à l'ancienne, optez pour l'option volets intérieurs. Disponible en un ou deux vantaux, ils sont ferrés sur des paumelles trois branches.



ESPAÑOLETTE :

Quincaillerie de style, adoptez l'espagnolette pour vos menuiseries.



FORMES

PERFORMANCE THERMIQUE

VITRAGE

Double vitrage 4-20arg-4FE

DESCRIPTIF

Ug = 1,1 W/m².K Fs=0.63 TI=82%

TYPE D'INTERCALAIRE

Warm Edge

ESSENCE DE BOIS

Bossé
(0,15 W/m².K)

Chêne
(0,18 W/m².K)

TYPE DE CHÂSSIS

TYPE DE SEUIL

Uw

Sw

TLw

Uw

Sw

TLw

Fenêtre 2 vantaux*

Appui bois

1,36

0,43

55%

1,42

0,43

55%

Porte fenêtre 2 vantaux*

Appui bois

1,38

0,42

53%

1,44

0,42

53%

* selon dimension conventionnelle



*Finition des volets
réalisée par le client*



*Petits bois
coins arrondis en option*





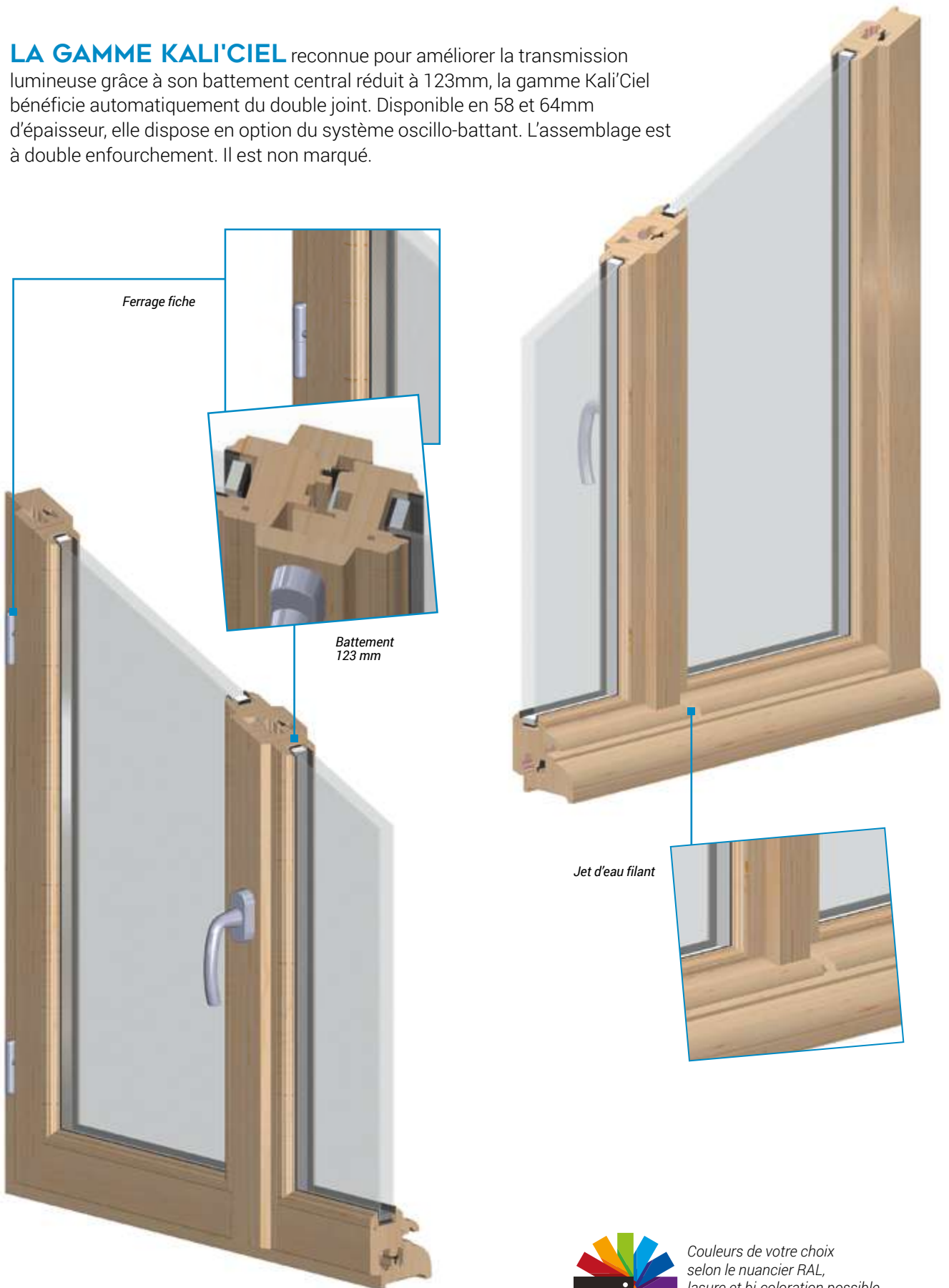
KALI'CIEL

**ESTHÉTIQUE
&
TRADITION**

CLASSEMENT AEV
A*4 - E*7B - V*C2

PERFORMANCE THERMIQUE
de 1.36 à 1.54 W/m².k

LA GAMME KALI'CIEL reconnue pour améliorer la transmission lumineuse grâce à son battement central réduit à 123mm, la gamme Kali'Ciel bénéficie automatiquement du double joint. Disponible en 58 et 64mm d'épaisseur, elle dispose en option du système oscillo-battant. L'assemblage est à double enfourchement. Il est non marqué.



Couleurs de votre choix
selon le nuancier RAL,
lasure et bi-coloration possible

OPTIONS

OSCILLO-BATTANT :

Avec le système oscillo-battant, ventilez votre maison plus facilement. Bénéficiez automatiquement du ferrage symétrique.



FAUSSE CRÉMONE :

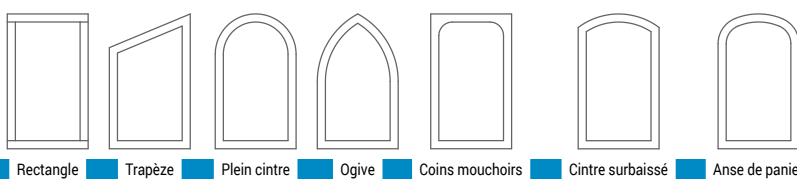
Poignée de style, imitant la véritable crémone, cette quincaillerie est disponible avec bouton ou avec bec de canne lorsque vous choisissez le système OB.



Bec de canne



Bouton crémone



FORMES

PERFORMANCE THERMIQUE

VITRAGE

Double vitrage 4-20arg-4FE

DESCRIPTIF

Ug = 1,1 W/m².K Fs=0.63 TI=82%

TYPE D'INTERCALAIRE

Warm Edge

ESSENCE DE BOIS

Mélèze et Pin Sylvestre
(0,13 W/m².K)

Bossé
(0,15 W/m².K)

Chêne
(0,18 W/m².K)

TYPE DE CHÂSSIS

TYPE DE SEUIL

		Mélèze et Pin Sylvestre (0,13 W/m².K)			Bossé (0,15 W/m².K)			Chêne (0,18 W/m².K)		
		Uw	Sw	TLw	Uw	Sw	TLw	Uw	Sw	TLw
Fenêtre 2 vantaux*	Appui bois	1.36	0.41	53%	1.40	0.42	53%	1.47	0.42	53%
Porte fenêtre 2 vantaux*	Seuil alu	1.42	0.41	53%	1.47	0.41	53%	1.54	0.42	53%

* selon dimension conventionnelle



Menuiserie avec imposte cintre surbaissé

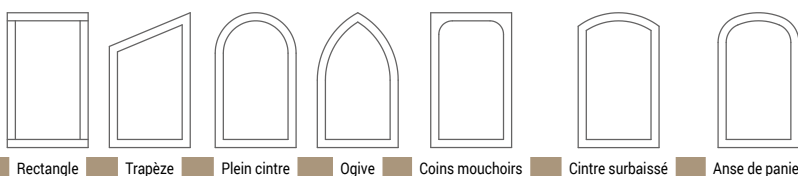
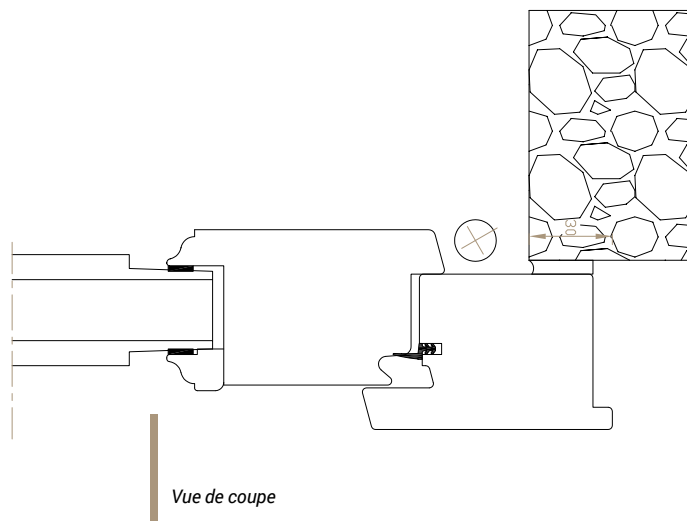


Ensemble de menuiseries avec petits bois collés

OPTIONS

OUVERTURE EXTÉRIEURE :

L'ouverture extérieure est de mise dans les bâtiments accueillant du public. Elle permet aussi de diminuer l'encombrement à l'intérieur d'une pièce.



FORMES

PERFORMANCE THERMIQUE

VITRAGE	Double vitrage 4-20arg-4FE									
DESRIPTIF	Ug = 1,1 W/m ² .K Fs=0.63 TI=82%									
TYPE D'INTERCALAIRE	Warm Edge									
ESSENCE DE BOIS	Mélèze et Pin Sylvestre (0,13 W/m ² .K)			Bossé (0,15 W/m ² .K)			Chêne (0,18 W/m ² .K)			

TYPE DE CHÂSSIS	TYPE DE SEUIL	Uw	Sw	TLw	Uw	Sw	TLw	Uw	Sw	TLw
Fenêtre 2 vantaux*	Appui bois	1.37	0.42	54%	1.43	0.42	54%	1.48	0.42	54%
Porte fenêtre 2 vantaux*	Seuil alu	1.42	0.41	53%	1.48	0.41	53%	1.55	0.41	53%

* selon dimension conventionnelle

Château Kergonano.



*Renovation de l'ancien
avec petits bois collés
et imposte fixe en faux ouvrants*



COULISSANT BOIS

DESIGN
&
ERGONOMIE

PERFORMANCE THERMIQUE
de 1,5 à 1,7 W/m².k

LA GAMME COULISSANT BOIS présente de nombreux schémas pour s'adapter aux différentes configurations de votre intérieur. Nous vous proposons un couissant en 56 mm ou 68 mm d'épaisseur et pouvant atteindre jusqu'à 6m de long.



Poignées de coulissant



Couleurs de votre choix
selon le nuancier RAL

Couissant 4 vantaux
dont 2 coulissants et 2 fixes



Possibilité de seuil encastrable



QUINCAILLERIE BOIS'



POIGNÉE
FENÊTRES

CRÉMONE
RY 59

ESPAGNOLETTE
EN OPTION

ESPAGNOLETTE
AVEC AGRAFFE
EN OPTION

FAUSSE
CRÉMONE
ELEGANCE
EN OPTION

TRADI'REV		■	■	■	
MANGROVE	■				■
KALI'CIEL	■				■
EXCELLENCE BOIS	■				■
EXCELLENCE MIXTE	■				
BLANC	■	■			■
NOIRE	■	■	■	■	■
FER DÉCOR		■	■	■	■
VIEUX LAITON		■	■		■
LAITONNÉE	■	■			■
TON ALU	■				
COULEUR STANDARD	TON ALU	NOIRE	NOIRE	NOIRE	NOIRE



FAUSSE CRÉMONE CONFORT EN OPTION

FAUSSE CRÉMONE OB EN OPTION

PAUMELLE VASE TURLUPET

PAUMELLE VASE BOULE EN OPTION

CACHES FICHES TURLUPET

CACHES FICHES EN OPTION

FICHE ANUBA



NOIRE



NOIRE



NOIRE



ASSORTI AVEC LA POIGNÉE



TON ALU



PRODUITS SPÉCIAUX

Grâce au savoir-faire de nos menuisiers qualifiés,
nous intervenons dans la restauration d'éléments anciens.



Simple vitrage sous mastic
Assemblage à coupe d'onglet
Ferrage par fiches à larder
Fermeture par espagnolette



Fiche à larder



Targette



ou targette en fer forgé
Forme complexe
Œil de boeuf basculant



Œil de boeuf



Espagnolette panneton et agrafe



MOULURES ET PERSONNALISATION

Votre menuiserie s'adapte à votre image, choisissez parmi nos 5 moulures, c'est sans plus-value !



Nos pièces d'appui
sont disponibles
avec appui arrondi,
droit ou sur-mesure.

Questionnez
notre équipe.

MOULURES

Adaptables sur toutes les gammes, hors Excellence et Coulissant



Doucine



Pente 15



Quart de rond



Pastum

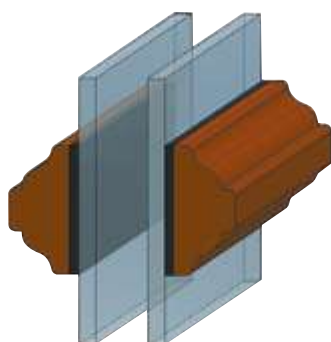


Pente 40
imitation mastic

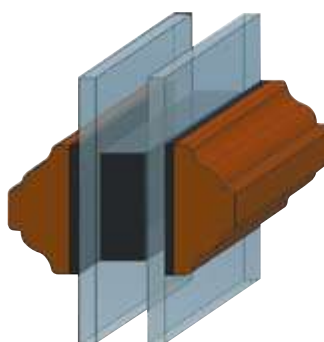
PARCLOSES



PETITS BOIS



Petits bois collés
Petit bois collé
largeur 30 mm.
*Il est disponible dans les
cinq moulures de nos
ouvrants.*



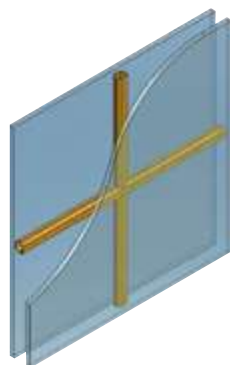
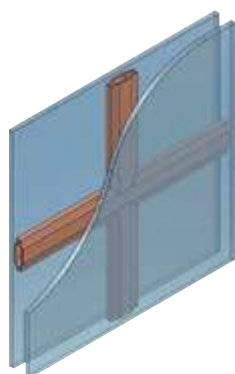
**Petits bois collés
avec intercalaire fictif**
Petit bois collé avec
intercalaire fictif. Alternative
aux petits bois mortaisés.
*Permet un petit bois plus fin que le
petit bois mortaisés (30 mm).*



Cadre à croisillons
Cadre à moulure
douce et
largeur 30 mm.
*Cadre amovible sur
charnière pour faciliter le
nettoyage des carreaux.*



Petits bois mortaisés
Petit bois mortaisé
largeur 53 mm.
*Il est assemblé par tenon dans le
vantaux.
C'est le petit bois traditionnel
adapté aux normes actuelles.*



Petits bois incorporés
Différents coloris et tailles
de petits bois incorporés sur demande
(laiton, alu, blanc...)

PANNEAUX PORTES FENÊTRES

Imaginez vos menuiseries selon vos envies, de nombreux panneaux pour vos portes fenêtrées sont réalisables.

Rainuré, tas de sable, plate-bande, embrevé, pointe de diamant, panneau lisse, empilage de traverse...

Empilage de traverse



plate bande



Rainuré



*Tas de sable extérieur
Plate bande intérieure*

NOS GARANTIES

GARANTIE DÉCENNALE

Nos menuiseries bénéficient de la garantie décennale conformément aux dispositions légales réglementaires et obligatoires dans le domaine du bâtiment. Une attestation peut être transmise sur demande. Cette garantie prévoit le remplacement ou la réparation du produit reconnu défectueux, après analyse de notre service après-vente. Toute intervention donne lieu à la facturation des frais de déplacement. La garantie décennale s'applique uniquement si une finition complète est réalisée dans les trois mois suivant la pose.

FINITION

Les rayures et les coups sont garantis jusqu'à 48h après la date de livraison chez notre client.

QUINCAILLERIE

Les poignées, éléments de quincailleries et grilles de portes d'entrée sont garantis 2 ans.

VITRAGE

Les vitrages sont garantis 10 ans en cas de condensation, les défauts d'aspect du vitrage sont garantis 48h après livraison.

EXCLUSIONS

Le développement des mousses, lichens, moisissures, le nettoyage haute pression, le contact avec des produits chimiques, l'altération naturelle des couleurs, les coups et les rayures sont exclus de nos garanties. Les produits modifiés par une personne non habilitée sont exclus.

GUIDE D'ENTRETIEN

Nos menuiseries sont préréglées d'usine. Un réglage est toutefois nécessaire lors de la pose sur chantier par le menuisier. Le temps de réglage est à la charge du poseur.

Le bois est une matière vivante, permettant un stockage naturel du carbone, mais qui demande à ce que l'on respecte son équilibre ; aussi pour vous aider à conserver votre menuiserie dans son meilleur état, nous vous transmettons ci-dessous quelques conseils :

DANS LES TROIS MOIS QUI SUIVENT LA POSE

Si votre menuiserie bois n'a pas reçu un système complet de finition en usine, appliquez, dans les trois mois suivant notre livraison, un système de finition en respectant les règles de l'art (DTU59.1).

Nettoyage du bois (chiffon humide) puis égrenage.

Application des produits par temps sec, et sur support sec. Il est nécessaire d'appliquer la même épaisseur sur les deux faces, intérieure et extérieure.

Égrener légèrement les deux couches.

Type de produit à utiliser : acrylique (à l'eau), et préférer des produits « gel » ou « thixo » dans le cas des lasures, car ils permettent d'appliquer une épaisseur normale, contrairement aux produits liquides.

Enlever les protections pelables des joints.

ENTRETIEN DES FINITIONS

L'entretien des finitions doit avoir lieu par temps sec et sur support parfaitement sec. Type de produit à utiliser : produits pour bois extérieur acryliques de type microporeux (par exemple, lasure Cetol SIKKENS ou laque Rubbol SIKKENS). L'entretien doit intervenir avant dégradation marquée du revêtement, dès l'apparition d'une usure visible du film (moins de 5% de la surface). Il suffit alors d'un léger égrenage suivi d'une couche de peinture sur les parties sensibles (jet d'eau, moulures), puis d'une couche sur toute la menuiserie en face intérieure et extérieure. Lorsqu'il y a une dégradation importante, il faut poncer les pièces de bois et appliquer un système complet de trois couches avec égrenage entre les couches.

ENTRETIEN GÉNÉRAL DE LA MENUISERIE (2 FOIS PAR AN)

Vérifier que les trous de drainage ne sont pas bouchés.

Lubrifier les crémones, serrures et organes de rotation.

Les garnitures d'étanchéité (joints) sont interchangeables.

Dépoussiérer et nettoyer le bois avec un chiffon humide imbibé d'eau claire.

Bois : Le bois est un matériau naturel qui peut avoir quelques différences de couleur suivant le morceau de l'arbre choisi. Les teintes s'uniformisent dans le temps sous l'effet des conditions extérieures.

Le bois gonfle par temps humide et se rétracte par temps sec. Pour limiter les déformations des portes, n'oubliez pas de remonter votre poignée (ou de verrouiller votre porte SECURY), de manière à engager les rouleaux dans les gâches.

www.univrmenuiserie.fr  



66 rue de Québec - 17000 LA ROCHELLE • univr@univrmenuiserie.fr

UNIV'R
BOIS • PVC • ALU
L'énergie de vous satisf'R

Une marque du groupe Ridoret